

Kamera Obrotowa 2 Mpx HDCVI/TVI/AHD/ANALOG z oświetlaczem podczerwieni



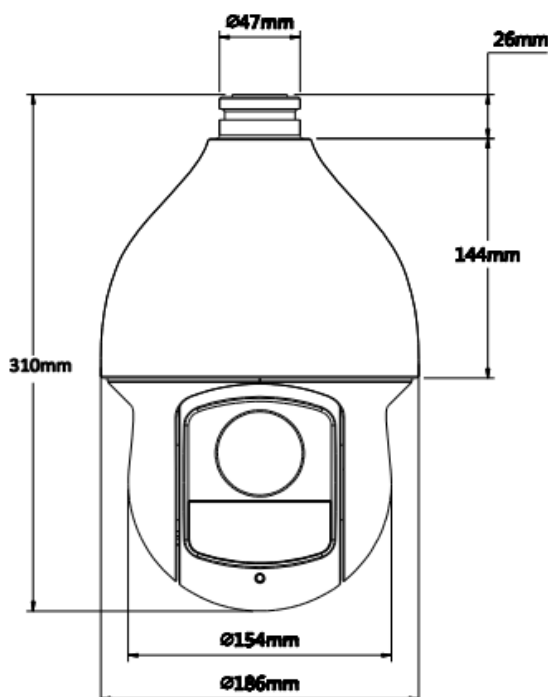
Charakterystyka Kamery

- Przetwornik 1/2.8" 2Mpx Starvis CMOS
- Zoom optyczny 25x 4.8mm~120mm
- Dzień/Noc(ICR), UltraDNR, Auto iris, Auto focus, AWB, AGC, BLC, HLC
- Funkcja poszerzonej dynamiki WDR(120dB)
- Funkcja Defog
- Max 30kl/s przy 1080p, 60kl/s przy 720p
- Standard przesyłania obrazu HDCVI/AHD/TVI/ANALOG
- Do 24 stref prywatności o dowolnych wymiarach
- Wbudowane 2 wejścia i 1 wyjście alarmowe
- Wbudowane wejście audio
- Sterowanie PTZ poprzez kabel koncentryczny z rejestratora BCS-CVR lub poprzez RS485
- Zabezpieczenie przeciwprzepięciowe do 6KV

Parametry głowicy

- Max prędkość pracy 400°/s, 0° ~ 360° obrotu, -15° ~ 90° auto flip 180°
- 300 presetów (DH-SD), 255 presetów (Pelco-P/D), 5 ścieżek, 5 auto-scan, 8 tras
- Automatyczne rozpoznawanie głównych protokołów takich jak DH-SD, Pelco-P/D
- Automatyczny powrót do poprzedniego położenia kamery/obiektywu po zaniku zasilania
- Ruch w oczekiwaniu: Wywołanie Presetów/Tras oraz innych operacji po określonym czasie (również po okresie bezczynności przy starcie systemu)
- Inteligentne pozycjonowanie 3D
- Oświetlacz IR o zasięgu do 80m
- Klasa szczelności IP66
- Łatwa instalacja, przyjazna budowa kamery, dostępne uchwyty i adaptory ułatwiające montaż kamery

Wymiary kamery



Charakterystyka Kamery

Model		BCS-SDHC4225-III	
System skanowania		Progressive Scan	
Przetwornik		1/2.8" 2Mpx Starvis CMOS	
Ilość pikseli		1920 (H) x 1080(V)	
Wyjście wideo		BNC	
Czułość		Kolor: 0.005Lux/F1.6 B/W: 0 Lux/F1.6 (IR wł.)	
Stosunek S/N		> 55dB	
Funkcje podstawowe	Obiektyw	4.8mm ~ 120mm; F1.6- F4.4	
	Kąt widzenia	H: 59.2° ~ 2.4°	
	Zoom optyczny	25x	
	Balans bieli	(AWB) Auto/ręcznie	
	Kompensacja tła	Wył. – wł. (BLC/HLC/WDR120dB)	
	Migawka	Auto/ręcznie (1/1~1/30000s)	
	Kontrola wzmocnienia	(AGC) Auto/ręcznie	
	Redukcja szumów (NR)	Ultra DNR 2D / 3D - regulacja	
Funkcje dodatkowe	Strefy zastrzeżone	wł./wył. 24 obszary	
	Odbicie lustrzane	wł./wył.	
	Wyostrzanie	Auto/ręcznie – płynna regulacja	
	Funkcja dzień/noc	Mechaniczny filtr IR (ICR) / Kolor / B/W	
	Ruch w oczekiwaniu	Wywołanie funkcji automatyki w beczynności (Preset/Ścieżka/Trasa)	
	Zoom cyfrowy	16x	
Parametry głowicy	Pan Tilt	Zakres poziomy	0° ~ 360° bez punktu krańcowego
		Zakres pionowy	-15° ~ 90°; auto flip 180°
	Prędkość obrotu	Prędkość w poziomie	0,1° ~ 300°/s
		Prędkość w pionie	0,1° - 200°/s
	Prędkość w presece	Prędkość w poziomie	400°/s
		Prędkość w pionie	300°/s
	Funkcje automatyki	Presety 300(DH-SD) 255 (Pelco-P/D) / 5 ścieżek, 8 Tras, 5 Auto-Pan, 5 Auto-Scan	
	Wej /wyj alarmowe	2 wejścia / 1 wyjście	
	Sterowanie	Przez kabel koncentryczny(BNC)/RS 485	
	Protokół	DH-SD, Pelco P/D (Automatyczne rozpoznawanie)	
Zasięg promiennika IR	80m		
Funkcje wideo	Standard wideo	HDCVI/AHD/TVI/ANALOG	
	Rozdzielczość	1080P(1920x1080) 25/30 kl/s ; 720P(1280x720) 25/30/50/60 kl/s	
Funkcje audio	Kanały	1 wejście audio	
Zasilanie	AC24V/ 3A (±10%)		
Pobór mocy	13W (23W - IR włączony)		
Warunki pracy	-40°C ~ 70°C		
Waga	3.5kg		
Wymiary śred/wys (bez uchwyty)	Φ186(mm) x 310(mm)		
Klasa szczelności	IP66		